

## コネクタ仕様書

2004 年 12 月 設定

2006 年 09 月 改訂

名 称	F型コネクタ
品 名	F-7FH (1)

### 電気的性能

項 目	規 格						
使 用 周 波 数	1 ~ 2,610 MHz						
公 称 インピーダンス	75Ω (不平衡型)						
定 在 波 比	1.3 以下						
絶 縁 抵 抗	中心コンタクトと外部導体間で DC 500V にて 500MΩ以上						
耐 電 圧	AC 500V 1 分間印加し、せん絡及び絶縁破損のない事						
接 触 抵 抗	<table style="width: 100%; border: none;"> <tr> <td style="width: 70%;">中心コンタクト相互間</td> <td style="text-align: right;">5 mΩ 以下</td> </tr> <tr> <td>外部コンタクト相互間</td> <td style="text-align: right;">5 mΩ 以下</td> </tr> <tr> <td>ケーブルとプラグ間</td> <td style="text-align: right;">10 mΩ 以下</td> </tr> </table>	中心コンタクト相互間	5 mΩ 以下	外部コンタクト相互間	5 mΩ 以下	ケーブルとプラグ間	10 mΩ 以下
中心コンタクト相互間	5 mΩ 以下						
外部コンタクト相互間	5 mΩ 以下						
ケーブルとプラグ間	10 mΩ 以下						
許 容 電 流	1 A 以下						

### 機械的・環境的性能

接 続 方 式	3/8-32UNEF-2 ネジ方式
ケーブルクランプ部の引張強度	適用ケーブルを取付け、軸方向に 245N (25kgf) の引張力を加え、ケーブルが抜けない事
気 密 性	19.6kPa (0.2kgf/cm <sup>2</sup> ) の空気圧を 20 秒間加え、漏れによる気泡のでない事
使 用 温 度 範 囲	-45°C ~ +85°C

備 考 :

適合規格 EIAJ RC-5223A (C15 形コネクタ) に準拠

試験方法 JIS C 5402

適用ケーブル 7C-FL, 7C-HFL

7C-FB, 7C-HFB (3 重シールド) (注:2)

注:1. 内部導体と中心コンタクトとの圧着には、専用圧着ペンチ (FC-1, MC-26) を使用してください。

圧着箇所 : FC-1 は 26 表示部、MC-26 は 2.6 表示部

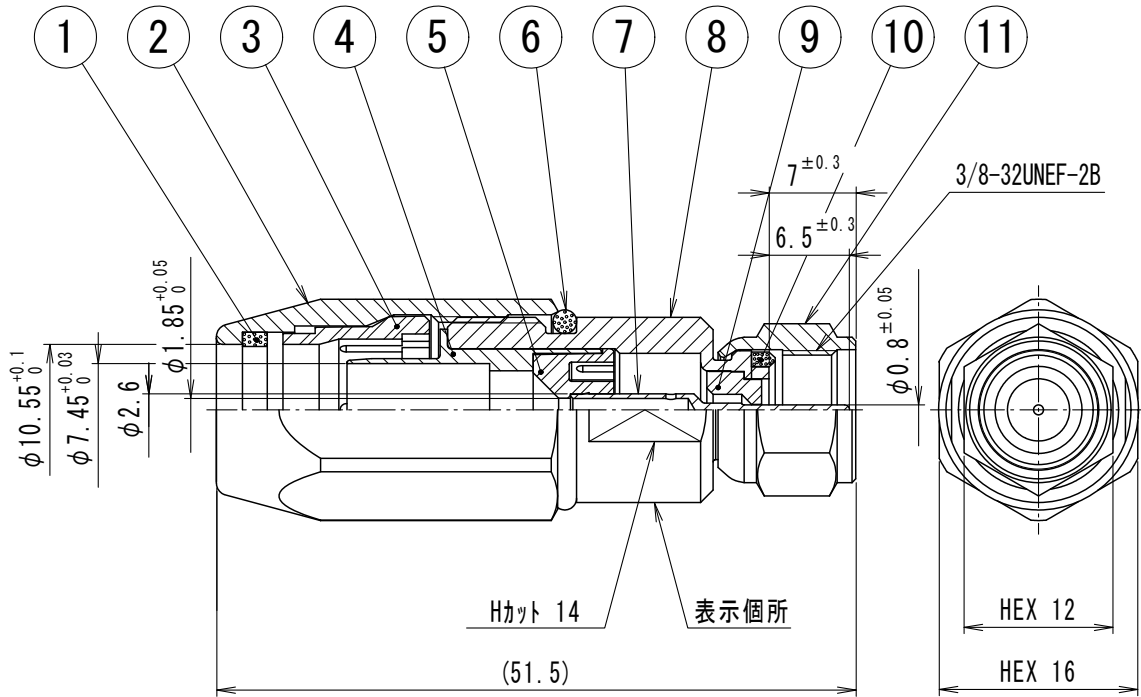
2. ケーブル個体差によって取り付けが困難な場合があります。予めご了承ください。

NIS-T269-05 (1/2)



二幸電気工業株式会社

東京都北区西が丘 1-40-13



- ・表示箇所に『F-7FH』の刻印を入れること。
- ・図中指定なき寸法公差は  $\pm 0.3\text{mm}$  とする（括弧寸法は適用外）。
- ・締付トルクは下記の値を厳守すること。（許容差+20%/-0）  
 機器～シェル ——— 2.45N・cm (25kgf・cm)  
 シェル～締付金具 — 4.9N・cm (50kgf・cm)

11	1	接続ナット	黄銅	ニッケルめっき
10	1	ガスケット	合成ゴム	成型品
9	1	絶縁体	合成樹脂	成型品
8	1	シェル	黄銅	ニッケルめっき
7	1	中芯コンタクト	黄銅	金めっき
6	1	Oリング	合成ゴム	JAS01012
5	1	絶縁体	合成樹脂	成型品
4	1	スリーブ	黄銅	ニッケルめっき
3	1	割クランプ	合成樹脂	成型品
2	1	締付金具	黄銅	ニッケルめっき
1	1	ガスケット	合成ゴム	成型品
符号	数量	部品名	材質	摘要

